

MEK BY EMK

EMME DUE-MAZZOLINI-KELLERMAN HA STUDIATO UN PROFILO COMPLETAMENTE NUOVO PER LA SUA PERSIANA DELLA LINEA MEK IN ALLUMINIO.

Una scelta di gusto innanzitutto per ammorbidirne le linee a sottolineare la costante attenzione del Gruppo EMK ai cambiamenti di tendenza dell'estetica e del design. Un'onda che conferisce più modernità a un materiale già molto attuale, come l'alluminio, completo di perfezione costruttiva e di inalterabilità anche cromatica agli agenti atmosferici.

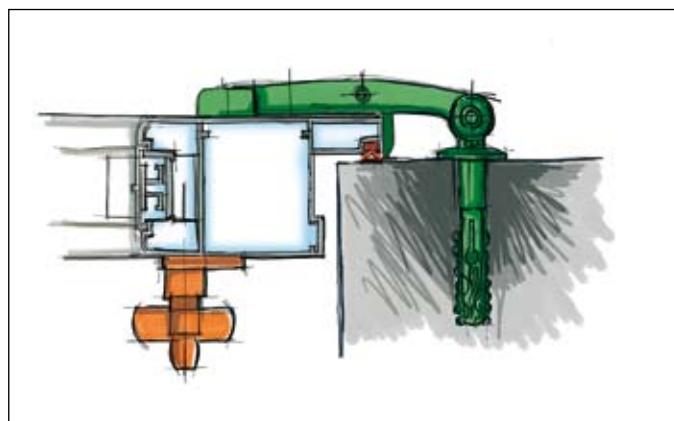
L'assenza di manutenzione, che lo caratterizza, è ulteriormente incrementata dall'adozione di ferramenta resistente alla corrosione e alla formazione di ruggine.

È possibile fissare le ante della persiana in alluminio della Linea MEK su telaio o direttamente a muro con ferramenta registrabile, il tutto chiuso da una spagnoletta alla romana o, su richiesta, con cremonese.

La nuova estetica realizzata da Emme Due per la sua persiana in alluminio, ben si adatta a tutte le esigenze architettoniche, siano esse le più moderne oppure quelle in linea con la tradizione.

Soddisfa inoltre tutti i bisogni di oscuramento, illuminazione e aerazione degli ambienti in quanto è disponibile sia nella versione a lamelle orientabili che in quella a lamelle fisse aperte o chiuse.

Forme, colori e finiture seguono tutte le varianti offerte da Emme Due-Mazzolini-Kellerman per le sue finestre, in modo da raggiungere una perfetta coerenza estetica e cromatica nella combinazione di infissi necessari a completare una casa. Ma se il gusto personale di ciascuno, nel definire composizioni e accostamenti, dovesse condurvi "fuori serie" ... il Gruppo EMK può realizzare colori e finiture dedicati alle esigenze di tutti.



PAGINE DI DESIGN

